



4枚のスライドガラスを同時観察できる仕様

▶ **SCAN 130 x 85** カールツァイス正立顕微鏡用自動XYステージ Zeiss Axio Imager

移動範囲：	130 x 85 mm
繰り返し精度：	< 1 μ m (VDI/DGQ3441 準拠)
位置決め精度：	\pm 3 μ m (VDI/DGQ3441 準拠)
分解能：	0.01 μ m (最小ステップサイズ)
XY 直交度：	< 10 arc sec
モーター：	2 相ステッピングモーター
最大移動速度：	120 mm/s (2 mm ボールスクリュー) 240 mm/s (4 mm ボールスクリュー)
リミットスイッチ：	連続可変光バリア
素材：	アルミニウム
表面：	黒色処理アルマイト
重量：	4400 g

●製品番号：

2 mmボールスクリュータイプ 90-24-640-0000
4 mmボールスクリュータイプ 90-24-641-0000

●特長：

- ・フラットで丸みを帯びたデザイン
- ・ステージインサートが変更可能 (ウェルプレート用、スライド用など)

●ソフトウェア：

- ・付属 SwitchBoared
- ・DLL & API 準備あり
- ・その他、ソフトウェア制御可能です。

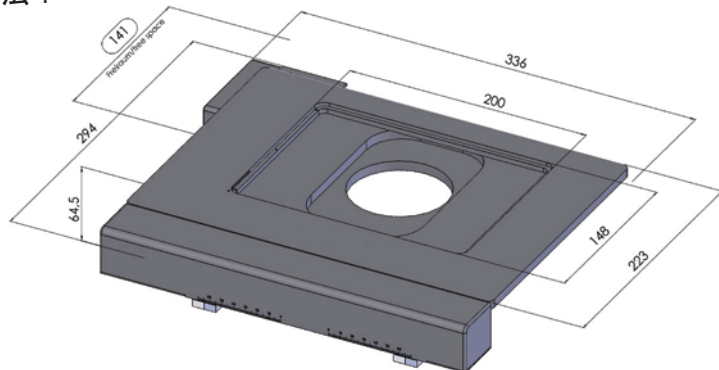
●オプション：

- ・電動Zフォーカスドライブ
- ・エルゴドライブ

●アクセサリ：

- ・76 x 26 mmスライド用インサート (製品に含まれます。)
- ・4枚スライド用インサート
- ・マイクロプレート用インサート
- ・その他

寸法：



*専用ソフトウェアSwitchBoardが付属します。
*76x26mmスライド用インサートが付属します。
*システムの組み合わせ、価格はお問い合わせください。